



## REFRESH® P HPDC – REFRESH® P TC REFRESH® Pensile Manual de uso y mantenimiento

Gracias por haber elegido un aparato Zerica®.

El uso del dispositivo es simple, pero para mejores resultados, es importante leer atentamente las siguientes instrucciones.

### INTRODUCCIÓN

Este manual forma parte de la documentación del producto y debe acompañar al producto en el caso de venta o la venta después de la instalación inicial.

Su divulgación a todas las partes interesadas es requisito previo para el buen funcionamiento y la protección contra posibles accidentes y daños a terceros.

Estas instrucciones tienen por objeto informar sobre la correcta instalación y funcionamiento. El fabricante no se hace responsable de los daños causados por incumplimiento de las notas y advertencias contenidas en este manual de instrucciones, así como la utilización para otros usos diferentes para los que ha sido fabricada.

Queda explícitamente "prohibida la reproducción incluso parcial del contenido de este manual para su distribución a terceros sin el previo consentimiento expreso del fabricante Zerica Srl.

**Este aparato no ha sido diseñado para ser usado por personas (incluidos niños) con facultades físicas, sensoriales o mentales reducidas, o con falta de experiencia y conocimiento, a menos que sea presente una persona responsable por su seguridad. Los niños pequeños deberán estar bajo supervisión para asegurarse de que no jueguen con el aparato.**

### DESEMBALAJE

Coloque la unidad sobre la base identificada por la palabra UP. Abra el embalaje, verifique que no haya abolladuras o daños visibles en el equipo causados por el transporte. Cualquier defecto debe ser reportado a más tardar 24 horas después de la entrega.

En caso de defectos o abolladuras evidentes no proceder a la instalación.

El embalaje debe ser desechado por el cliente de acuerdo con la normativa vigente en relación con el medio ambiente.

### POSICIONAMIENTO

No coloque ningún objeto sobre el producto. Coloque el refrigerador en un lugar limpio, ventilado y alejado de fuentes de calor. Deje un espacio de al menos 5 cm. para cada lado. Este espacio debe ser al menos 25 cm. en las ranuras de ventilación. Tapar las ranuras de ventilación puede provocar que el sistema de refrigeración no funcione correctamente y dar lugar a un mal funcionamiento..



**Atención:** *El incumplimiento de las condiciones descritas anteriormente, debido al sobrecalentamiento del compresor y su posterior ruptura implicaría con la terminación inmediata de la garantía.*

Para el funcionamiento correcto del producto, consulte la sección "primera activación".

***REFRESH Pensile***

Este producto requiere la fijación a una pared.

Coloque el producto en un ambiente ventilado y lejos de fuentes de calor, dejando un espacio de 20 cm. por cada lado (excepto, por supuesto, en el lado a la pared). Una vez que haya establecido la altura deseada practicar en la pared 2 agujeros con un diámetro de 12 mm. con una distancia de 220 mm.

## CONEXIÓN HÍDRICA



El sistema debe estar conectado a la fuente de agua potable.



Si el sistema incluye un sistema de filtrado antes de hacer cualquier conexión asegúrese de que todos los elementos de filtro de agua están instalados correctamente. Consulte el párrafo o las instrucciones que vienen con filtros para la instalación, mantenimiento y terminación.

Es conveniente instalar una llave de paso en la entrada del enfriador a fin de aislar el sistema de suministro de agua en cualquier momento que sea necesario.

Para conectar el sistema de tubería de agua potable no es necesario utilizar ninguna herramienta. La conexión se realiza fácilmente y en pocos segundos mediante la inserción del tubo directamente en 'enganche rápido especial en la parte posterior o en el lado del producto.

Este producto puede ser suministrado con accesorios de ¼" si los accesorios de conexión son de color blanco (o de color beige). En este caso no utiliza tubo métrico 6 mm. porque no encaja.

O se puede suministrar con accesorios de 8 mm. reconocible por el color negro de la misma.

**La presión del agua de entrada debe ser entre 250 kpa (2,5 bar) y 500 kpa (5 bar).**

La velocidad de flujo no debe ser inferior a 3 litros / minuto.



Comprobar que la presión se mantenga constante además durante el retiro de agua o en cualquier caso no varía más de 50 kpa (0.5 bar), A la inversa, es necesario reducir la longitud del tubo de conexión o aumentar la sección interna

A fin de garantizar el estado de la técnica, se recomienda utilizar tubería y accesorios sólo de certificación de calidad alimentaria.



*ADVERTENCIA: Si no conoce la presión de alimentación agua de entrada es necesario instalar un "reductor de presión para el agua" y ponerlo a una presión de 250 kpa (2,5 bar) a 300 kpa (3 bar). A continuación, asegúrese de que la presión se mantiene el mismo dentro de este margen durante consumo de agua o que no cambia más de 50 kpa (0.5 bar).*



*ADVERTENCIA: Si hay una caída excesiva de la presión de la red durante la distribución, apague inmediatamente el producto e instalarlo rigurosamente de acuerdo con las disposiciones anteriores. Una presión insuficiente causa un daño a la bomba colocada en el circuito de agua de carbonatación, la operación continua de la protección electrónica y anulará la garantía.*

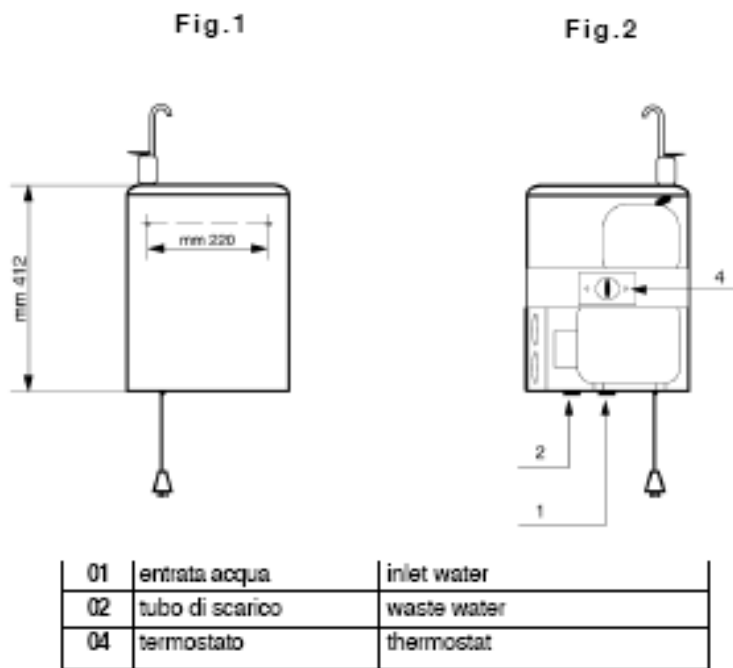
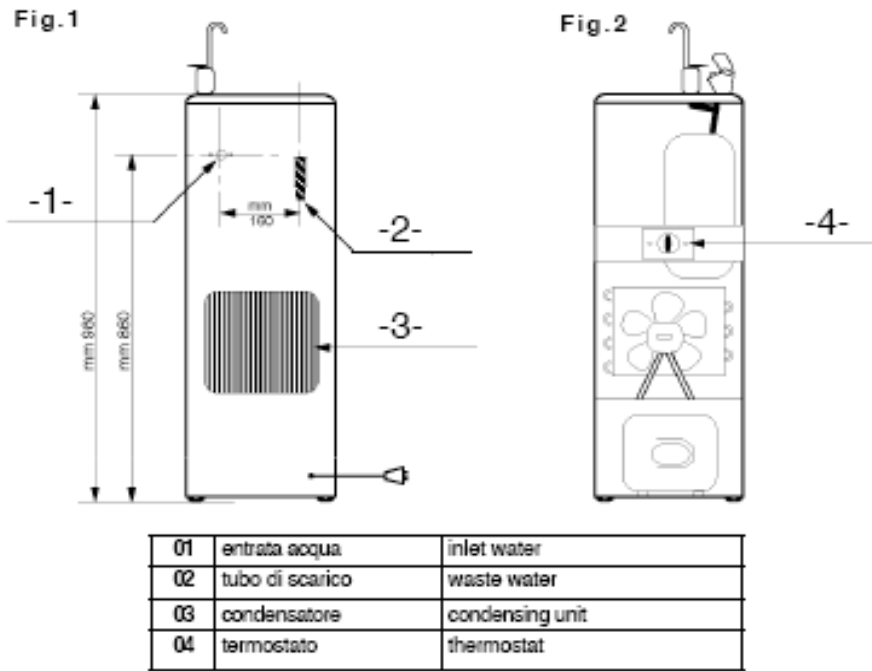
### Especificación descargo agua

Conecte el tubo de Ø 20-22 mm. al conducto de la descarga

### Especificación sistemas con conexión de entrada en latón

Conectar la conexión (3/8" F o 1/4" F) al suministro de agua;

Pulse el botón del grifo unos segundos y esperar a que el flujo de agua se normalice.



**R/C\* (llena vasos)**

Atornillar "cuidadosamente" el tubo a la parte inferior del grifo sin mover la palanca negra.

Fig.3



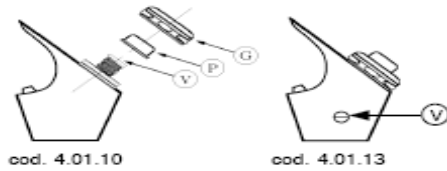
### R/Z\* (surtidor)

Si la presión de entrada es diferente del ajuste realizado en fábrica, es posible actuar sobre la regulación del pulsador para cambiar la altura del chorro.

Regulador en el surtidor: destornillar la tuerca (G), quitar el botón (P) y actuar lentamente en el tornillo (V).

Regulador lateral: Girar lentamente el tornillo (V)

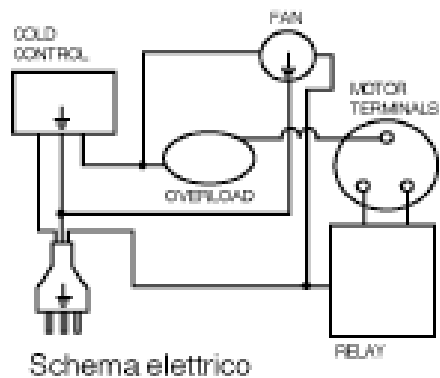
Fig. 4



### CONEXIÓN ELÉCTRICA

Asegúrese de que la red es igual a la tensión indicada en la placa situada en el lado de la unidad. El aparato debe estar conectado a un circuito de tierra de acuerdo con las leyes y reglamentos vigentes. En caso de mal funcionamiento la conexión tierra reduce el riesgo de descarga eléctrica.

Conectar el cable de la unidad a un interruptor bipolar con una separación mínima de contacto de al menos 3 mm, o por enchufe que debe ser accesible después de la instalación.



## PRIMERA ACTIVACIÓN

A la primera activación se debe proceder de la siguiente manera:

- a. Abrir la llave de agua y esperar unos minutos para verificar la inexistencia de fugas.

Si el sistema dispone de un control eléctrico conectar el producto a la red para activar los botones de suministro

- b. Apriete el pulsador de agua fría para facilitar la liberación de aire, suelte el pulsador sólo cuando se empieza a notar la liberación de agua.
- c. Extraer al menos 30 litros de la línea de agua fría y, si la instalación así lo requiere, unos pocos litros de la línea de agua ambiente.
- d. La primera vez se necesita esperar un par de horas antes de tomar agua fría.  
Para los productos con sistema ZERICA HPDC - High Performance Direct Chill – los tiempos de espera son unos minutos.

## CONTROL DE LA TEMPERATURA

El exclusivo sistema de refrigeración HPDC (opcionalmente presente) permite que el agua esté refrigerada en tan sólo 5 minutos después de la ignición.

El valor ajustado en fábrica es de 8 ° C, pero se puede cambiar a voluntad la temperatura del agua mediante el ajuste del termostato situado detrás del panel frontal.



***CUALQUIER OPERACIÓN EFECTUADA EN EL INTERIOR DEL EQUIPO DEBE SER REALIZADA POR UNA PERSONA COMPETENTE Y AUTORIZADA Y NO ANTES DE QUITAR EL ENCHUFE DE LA TOMA DE CORRIENTE***

## MANTENIMIENTO DEL CIRCUITO REFRIGERANTE

El circuito de refrigeración no requiere ningún mantenimiento. Verifique periódicamente que las aberturas de ventilación están libres y que están libres de obstrucciones, luego retirar con un cepillo o una aspiradora todas las impurezas depositadas en las ranuras de ventilación.



***ADVERTENCIA: La falta de limpieza del condensador y la mala ventilación del circuito de refrigeración causa sobrecalentamiento del compresor y su consiguiente rotura. Estas causas producen la pérdida de la garantía***

## MANTENIMIENTO DEL SISTEMA HÍDRICO

La esterilización deben realizarse con ocasión de:

- Antes de la instalación (purgar al menos 30 litros de agua)
- Las piezas de repuesto o partes que están en contacto con agua
- Sospecha de contaminación a través de mal olor, sabor o contaminación bacteriana.
- Cada nueva instalación.

### CALENDARIO DE MANTENIMIENTO

<b>Fecha de instalación</b>		<b>Cliente</b>	
<b>Dirección</b>	<b>Tel.</b>	<b>Compañía de instalación</b>	<b>de</b>

<b>Modelo</b>	<b>SERIAL</b>

### OBSERVAR LA FECHA DEL SERVICIO DURANTE LA GARANTÍA (véase Garantía)

Fecha	Litri	Piezas reemplazadas	Centro de asistencia

### DEMOLICIÓN Y DESMONTAJE

El usuario tiene la obligación de disponer del dispositivo al final de su ciclo de vida, de acuerdo con la legislación vigente y, en particular, a las disposiciones de la normativa RAEE, en relación con la eliminación de aparatos y máquinas.



Este símbolo en el producto o en el manual impreso indica que los aparatos eléctricos o electrónicos se deben desechar de forma separada de la basura doméstica normal. En todos los países de la UE hay sitios de desecho equipado para este tipo de residuos. Para obtener más información, póngase en contacto con la autoridad o el distribuidor que suministra el producto.

## DECLARACIÓN DE CONFORMIDAD CE

Fabricante: ZERICA s.r.l.

dirección: Zona Industriale – 90018 Termini Imerese (PA)

Declara, bajo su exclusiva responsabilidad que este producto:

- 1 Cumple con la Directiva 2006/95/CE del 06.12.2006 - Directiva de Baja Tensión
- Cumple con la Directiva 2004/108/CE de 15.12.2004 - Directiva sobre compatibilidad electromagnética
- Los accesorios de plástico en contacto con el agua son NSF, FDA, SK y cumplen plenamente con las disposiciones en vigor en Italia, en cumplimiento del Decreto Ministerial 174 del 06 de abril 2004
- Los tubos de plástico en contacto con el agua son NSF, FDA, SK y cumplen plenamente con las disposiciones en vigor en Italia de acuerdo con DM 174, de 6 de abril de 2004:
- Los componentes de acero inoxidable son adquiridos en Italia y cumplen plenamente con las disposiciones en vigor en Italia establecidas por la Orden Ministerial de 21 de marzo 1973 art. 6
- cumple con la Directiva 2002/95/EC - Restricción "en el uso de determinadas sustancias peligrosas en aparatos eléctricos y electrónicos".
- Los carbonatadores utilizados por ZERICA S.r.l. están diseñados y fabricados apego a sanas práctica de ingeniería, probado de acuerdo con los procedimientos de referencia y adecuados para ser utilizados en las plantas para la producción de agua con gas, sólo con agua y CO2 a una presión de funcionamiento máxima de 700 kpa (7 bar).
- Los carbonatadores se colocan en las instalaciones sujetas a la Directiva Máquinas (89/392/CEE) y la Directiva de Baja Tensión (73/23/CEE) y por esta razón no están comprendidas en el ámbito de la PED (97/23/EC) de acuerdo a las exclusiones del artículo. 1 Punto 3.6 de la misma.
- Además, los modelos de los carbonatadores Zerica tienen un producto PSxV inferior a límite establecido por el PED de 50, y no pueden llevar el marcado CE porque caigan dentro del equipo que se describe en el artículo. 3 § 3 de dicha Directiva.

Zerica también pidió la verificación de evaluación de la conformidad en virtud del Decreto N ° 6 abril 2004. 174 sobre "Los materiales que entran en contacto con el agua destinada al consumo humano" para los siguientes componentes:

- TURBOCLEAN sistema - que consta de componentes de acero inoxidable - "Test Report No.1206/09 emitido el 11 de mayo de 2009 por GR Biochemilab con sede en Módena.
- Serpentes de acero inoxidable y tubos de acero inoxidable - "Test Report No.1200/09 emitido el 11 de mayo de 2009 por GR Biochemilab con sede en Módena.
- Conexiones de tubería de latón – Test Report No.1202/09 emitido el 11 de mayo de 2009 por GR Biochemilab con sede en Módena.
- Conexiones de tubería de latón - "Test Report No.1203/09 emitido el 11 de mayo de 2009 por GR Biochemilab con sede en Módena.
- Sistema HPDC - que consiste en componentes de cobre alimentar - "Test Report No.1201/09 emitido el 11 de mayo de 2009 por GR Biochemilab con sede en Módena.
- Conexiones Plástico - "Test Report No.51/10 AMB emitido el 10 de diciembre de 2010 de Bioanálisis basado en Erice.
- Conexiones de latón chapado en níquel - "Test Report No.51/10 AMB emitido el 10 de diciembre de 2010 de Bioanálisis basado en Erice.
- Conexiones de latón de latón - "Test Report No.51/10 AMB emitido el 10 de diciembre de 2010 de Bioanálisis basado en Erice.
- Grifos de plástico - "Test Report No.51/10 AMB emitido el 10 de diciembre de 2010 de Bioanálisis basado en Erice.
- Plastic Head - "Test Report No.51/10 AMB emitido el 10 de diciembre por 20.010 Bioanálisis basado en Erice.
- accesorio de Teflon - "Test Report No.51/10 AMB emitido el 10 de diciembre de 2010 de Bioanálisis basado en Erice.
- Difusora de plástico azul - "Test Report No.51/10 AMB emitido el 10 de diciembre de 2010 de Bioanálisis basado en Erice.
- Tanque en acero inoxidable AISI 304 - "Test Report No.51/10 AMB emitido el 10 de diciembre de 2010 de Bioanálisis basado en Erice.
- Botella de cristal - "Test Report No.51/10 AMB emitido el 10 de diciembre de 2010 de Bioanálisis basado en Erice.

### ZERICA srl

Zona Industriale

90018 Termini Imerese (Pa) - Italy

Tel. +39.091.8140341 – 091.8140377 – 091.8167962 – 091.9293333 Fax +39.091.8140364

<http://www.zerica.com> e-mail: [info@zerica.com](mailto:info@zerica.com)

Reproducción total o parcial prohibida. El fabricante declina toda responsabilidad por eventuales errores de impresión de esta hoja. También nos reservamos el derecho de modificar, sin previo aviso, cualquier modificación que considere útil para sus productos sin comprometer sus características esenciales.